



Este relatório atende aos requisitos de
acreditação da Cgcre/Inmetro,
que avaliou a competência
do laboratório.



Relatório de Ensaio PD.33.10.98A.1037A/RE-01-AB

ENSAIOS ELÉTRICOS DA ANTENA PLUTON DIRECIONAL DE ABERTURA PTX18-19 SN:7898903290 EM CÂMARA ANECÓICA

1,9 – 2,3 GHz

PLUTON

Cotação: 21110/08 OS: 29036

Cliente: DRT Informatica Ltda
Contato: EricaFernanda Lima
Endereço: RuaFernandode SouzaCosta,2486
13400-190 – Piracicaba - SP

E-mail: ericapluton.com.br

Fone: (19)2105040

Fax: (19)2105040

Sumário

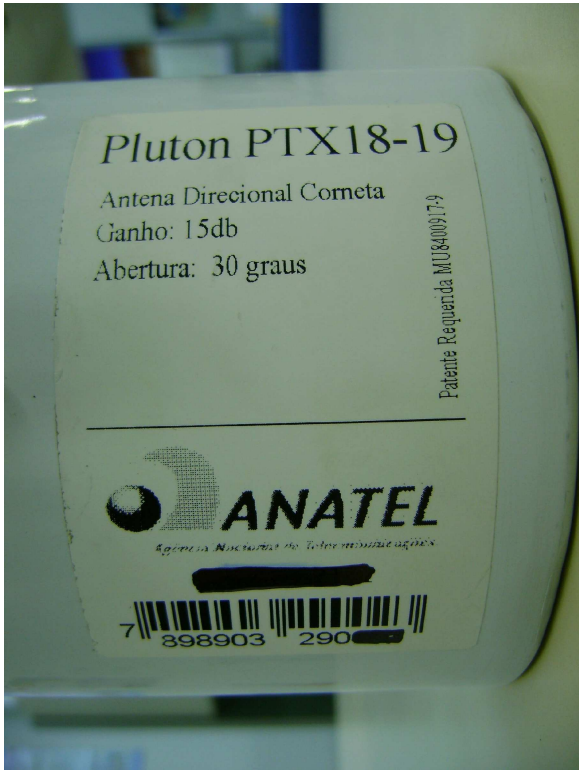

1	Objetivo.....	3
2	Identificação do item de ensaio.....	3
3	Informações gerais.....	4
3.1	Data de recebimento do item de ensaio.....	4
3.2	Período de realização dos ensaios.....	4
3.3	Documentação técnica apresentada.....	4
4	Referências, métodos de ensaios e normas.....	4
5	Laboratório de ensaio.....	4
6	Ensaio de Ganho por Comparação em Câmara Anecóica.....	5
7	Ensaio de Diagramas de Radiação de antenas e alimentadores em Câmara Anecóica.....	6
7.1	Fabricante:.....	6
7.2	Modelo:.....	6
7.3	Código e/ou Número de Série:.....	6
7.4	Dados Gerais de Montagem, Alinhamento e da AST:	9
7.5	Dados do Ambiente de Ensaio:	9
7.6	Dados de RF.....	10
7.7	Primeiro Conjunto de Aquisição de Dados:	10
7.8	Segundo Conjunto de Aquisição de Dados:	11
7.9	Incerteza de medida para os ensaios de diagramas de radiação	12
7.10	Resultados gráficos	13
8	Fig. A - ESQUEMA DE MONTAGEM MECÂNICA DA ANTENA SOB TESTE E SENTIDO DE MOVIMENTAÇÃO DOS POSICIONADORES	15
9	Fig. B - SISTEMA DE COORDENADAS UTILIZADAS NOS ARQUIVOS-PADRÃO CONFORME - PD.21.AT.QDE.0009A	17
10	Relação frente-costas (Incerteza de Medição: +1,50dB)	19
11	Largura de feixe de meia potência (3dB) (Incerteza de Medição: +0,50°)	19
12	Comentários.....	19
13	Histórico de versões deste documento.....	20
14	Execução e aprovação.....	20

Não válido como certificado de conformidade.
Este relatório só deve ser reproduzido por inteiro.

1 Objetivo

Apresentar os resultados dos ensaios elétricos de radiação e ganho realizados na Câmara Anecóica de testes de antenas do CPqD, respectivos à antena Pluton Direcional de Abertura PTX18-19 SN:7898903290

2 Identificação do item de ensaio

Antena Pluton Direcional de Abertura PTX18-19 SN: 7898903290	
	
<p>Foto 01 – Etiqueta – Antena Pluton Direcional de Abertura PTX18-19 SN:7898903290</p>	<p>Foto 02 – Antena Pluton Direcional de Abertura PTX18-19 SN:7898903290</p>

Não válido como certificado de conformidade.
Este relatório só deve ser reproduzido por inteiro.

3 Informações gerais

3.1 Data de recebimento do item de ensaio

05/06/08

3.2 Período de realização dos ensaios

26/06/08 a 26/06/08

3.3 Documentação técnica apresentada

Especificações técnicas.

4 Referências, métodos de ensaios e normas

Práticas do Laboratório de Antenas do CPqD (PD.70.302.045.000, PD.70.302.046.000 e PD.70.302.047.000), práticas TELEBRÁS e padrões ANSI/IEEE – STD149-1979 (Standard Test Procedures for Antennas), tendo como referência a resolução nº367 da Norma Para Certificação e Homologação de Antenas Direcional de Abertura.

5 Laboratório de ensaio

CPqD – Centro de Pesquisa e Desenvolvimento em Telecomunicações

Rod. Campinas–Mogi-Mirim, km 118,5 – SP340 Caixa Postal 6070

13086-902 – Campinas – SP

DLIR – Diretoria de Laboratórios e Infra-estrutura de Redes

Gerência de Serviços Tecnológicos em Equipamentos e Terminais

RADIOLAB/LANT – Laboratório de Sistemas Rádio / Antenas

Frederico Sigrist Nava

e-mail: fred@cpqd.com.br

tel.: (19) 3705-6182

fax: (19) 3705-6067

Não válido como certificado de conformidade.
Este relatório só deve ser reproduzido por inteiro.

6 Ensaio de Ganho por Comparação em Câmara Anecóica

Os ensaios foram realizados seguindo-se as recomendações do IEEE Standard Test Procedures for Antennas, utilizando-se um par de cornetas padrão (CP), de polarização linear (Scientific-Atlanta 12-1,7).

Normalizou-se os níveis de sinal através das cornetas padrão, para as frequências de ensaio e, em seguida, foram aquiritados os níveis de sinal da antena sob teste (AST). Através destes valores e do ganho das antenas padrão, encontrou-se os valores de ganho da AST, segundo a tabela abaixo:

Frequência (GHz)	Ganho CP (dBi)	Leitura AST (dB)	GAST (dBi)	Incerteza* Expandida	Incerteza* Total
1,9	15,29	-1,67	13,62	23,41% (k=2,0)	±0,91 dB
2,1	15,92	-3,92	12,00	23,41% (k=2,0)	±0,91 dB
2,3	16,50	-7,08	9,42	23,41% (k=2,0)	±0,91 dB

Legenda:

Ganho CP = Ganho das cornetas padrão especificado pelo manual do fabricante;

Leitura AST = Valor aquiritado pelo sistema receptor através da antena sob teste;

Ganho AST = Ganho da antena sob teste;

k = Fator de abrangência (95%).

***Fonte** = “PD70302315000 - Prática de Calibração Sistemática da Câmara Anecóica” e “Relatório de Calibração Sistemática da Câmara Anecóica para o período vigente”

Nota: Os equipamentos utilizados para os ensaios de ganho por comparação estão relacionados no item 7, tabela 1.

7 Ensaio de Diagramas de Radiação de antenas e alimentadores em Câmara Anecóica

7.1 Fabricante:

Pluton

7.2 Modelo:

PTX18-19:N°

7.3 Código e/ou Número de Série:

7898903290

Período de realização dos ensaios:

De 26/06/08 a 26/06/08

Recebimento da amostra: 05/06/08

Observações:

-Os resultados referenciam apenas aos itens ensaiados.

-Nomenclaturas adotadas:

NA: Não Aplicável

AST: Antena Sob Teste

CP: Corneta Padrão

DUT: Dispositive Under Test

Não válido como certificado de conformidade.
Este relatório só deve ser reproduzido por inteiro.

Tabela 1: RELAÇÃO DE EQUIPAMENTOS UTILIZADOS NOS ENSAIOS DE DIAGRAMAS DE RADIAÇÃO DE ANTENAS E ALIMENTADORES

- (___) PD.10.FE.AEA.0001A – Folha 1/2
 (___) PD.10.FE.AEA.0001A – Folha 2/2
 (X) Conforme configuração padrão: (___) PD.10.FE.AEA.0001A – Folha 1/2 + Complemento para a faixa ~ 18 – 24 GHz
 (___) PD.10.FE.AEA.0001A – Folha 2/2 + Complemento para a faixa ~ 24 – 26,5 GHz

Item	Descrição	Fabricante e Modelo	Número de série	Patrimônio
A	Antena transmissora	SA 12 – 1,7	NA	CPQD018118
B	Posicionador de polarização	SA56063-2	416	CPQD018244
C	Transição guia/cabo	SMA (f) / N (m)	NA	NA
D	Cabos para as antenas Tx e Rx	HP 85381 HP 85381 Storm A9031806044 Storm A9031806044 Storm FSCM57500-001	0016 0015 91-08-004 91-08-002 2051	ns0016 ns0015 CPQD018511 CPQD018510 ns2051
E	Acoplador direcional / Power Splitter	Narda 4227-16 Narda 4242-20 Power Splitter HP11667B	2455 1924 958	CPQD018241 CPQD018430 CPQD018463
F	Amplificador de sinal	HP 8349B HP 8349B HP 8349B	2644A02411 2644A02409 2644A02437	CPQD018250 CPQD018249 CPQD018239
G	Atenuador variável	HP 8495D	3308A01212	CPQD018240
H	Mixers / “Test Set”	RHG DMS1-26A RHG DMS1-26A Test Set HP8511A	30-289-2 30-289-3 2503A00173	CPQD018266 CPQD018242 CPQD018251
I	Sistema de transmissão	HP8340B	2819A01228	CPQD018237
J	Controlador	Computador padrão IBM	-	CPQD020928
K	Impressora	NA	NA	NA
L	Sistema de controle dos posicionadores	SA2012	00003559	CPQD018281
M	Sistema traçador gráfico	SA1580	4825BI	CPQD018288
N	Sistema de recepção	HP8510B	2844A04641	CPQD018277
O	Posicionador da AST	SA53150	242	CPQD18246
P	Transição guia/cabo	SMA (f) / N (m)	NA	NA
Q	Câmara anecóica	RANTEC	65393	NA
R	Isoladores	CMC L620i CMC L620i CMC L620i CMC L620i INNOWAVE 1M88CV INNOWAVE 1M88CV INNOWAVE 1M88IV INNOWAVE 1M88IV	147 149 150 148 79 56 234 236	CPQD018456 CPQD018458 CPQD018459 CPQD018457 CPQD018256 CPQD018257 CPQD018258 CPQD018255
ÚLTIMA CALIBRAÇÃO* DO SISTEMA: jun/2007. / VALIDADE DA CALIBRAÇÃO* DO SISTEMA: dez/2008				
* "PD70302315000 - Prática de Calibração Sistemática da Câmara Anecóica" e "Relatório de Calibração Sistemática da Câmara Anecóica para o período vigente"				

Não válido como certificado de conformidade.
Este relatório só deve ser reproduzido por inteiro.

7.4 Dados Gerais de Montagem, Alinhamento e da AST:

- Excentricidade da AST com relação ao eixo de azimute: _____ < 2,0 _____ (mm)
- Desalinhamento entre eixos das antenas (A) e AST: _____ < 2,0 _____ (mm)
- Distância aproximada entre antenas (A) e AST:
Entre antenas/aberturas $L_a \cong$ 6 (m) Entre centros de fase $L_f \cong$ 6 (m)
- Máxima dimensão da AST: $D =$ _____ 0,375 _____ (m)
- Faixa de operação da AST:
Freq. mínima $F_{mín} = 1,9$ (GHz) Freq. máxima $F_{máx} = 2,3$ (GHz)
- Ganho da AST especificado pelo fabricante: _____ 10 _____ (dBi)
- Polarização da antena AST:
(x) linear () (circular/elíptica); (RH/LH)
- Medidas realizadas em:
(x) Campo Distante; condições:
(x) $L_f \geq 2 * D^2 / \lambda_{mín.}$
() $L_{f1} \leq L_f \leq L_{f2}$
() $L_f \geq 10 * \lambda_{máx.}$
() $L_f \geq 5 * D$

Observações:

$D^2 / \lambda_{mín.} = 3,33 * D^2 * F_{máx}$ considerando-se λ e D em metros e $F_{máx}$ em GHz

Fresnel: campo distante entre $L_{f1} = 0,62 * \sqrt{(D^3 / \lambda)}$ e $L_{f2} = 2 * (D^2 / \lambda)$

Comprimento de onda: $\lambda = 0,3 / F$ considerando-se λ em metros e F em GHz

7.5 Dados do Ambiente de Ensaio:

- Antena transmissora: Modelo: SA 12 – 1,7 CPqD: 018118
- Polarização da antena transmissora: (x) linear () circular/elíptica; _____ (RH/LH)
- Temperatura e Umidade Relativa do ambiente de Ensaio (Câmara Anecóica):

Temperatura	22,0 a 25,0°C	Incerteza de medida: $\pm 0,3^\circ\text{C}^*$
Umidade Relativa	50,0 a 55,0%	Incerteza de medida: $\pm 2,0\%^*$

- Incertezas de medida para o termohigrógrafo Minipa 241/01. Calibrado em 30/10/2007. Validade da calibração: 1 ano.

Não válido como certificado de conformidade.
Este relatório só deve ser reproduzido por inteiro.

7.6 Dados de RF

- Número de frequências de ensaio: 3

Tabela 2: Frequências de ensaio / transmissor “F”:

Nº	Frequência (GHz)
1	1,9
2	2,1
3	2,3

- Nível de sinal no canal de referência (“a1”): ~ -20,0 (dBm)
 - Nível de sinal no canal de teste (“b2”) na posição de ref./apontamento: ~ -20,0 (dBm)

- Utilização da operação “math” (canal de teste/canal de referência: data/memory) destinada a normalização do sinal da AST na posição de referência.

7.7 Primeiro Conjunto de Aquisição de Dados:

- Modo automatizado (Software CPqD - AMS – Validado pelo PD.90.AA.QUA.0052A)

Tabela 3

Leitura dos instrumentos indicadores de posição, **no momento inicial do 1º conjunto de aquisição de dados (COPOL), (na “posição de referência/apontamento”):**

Posicionadores	Lado AST	Lado Tx
Polarização	<u>0</u> grau (preferencialmente 0,0º)	<u>0</u> grau (preferencialmente 0,0º)
Azimute superior	<u>0</u> grau	NA
Elevação	<u>0</u> grau (preferencialmente 0,0º)	NA
Deslocamento linear “X”	NA	<u>14,8984</u> cm
Deslocamento linear “Y”	NA	<u>0,0</u> cm

Obs.: Eixos dos posicionadores e seus sentidos conforme indicado na fig. A.

- Rotação de polarização da transmissora durante varredura:
 Desligada Ligada @ 9 (“rpm”)

Não válido como certificado de conformidade.
 Este relatório só deve ser reproduzido por inteiro.

Eixo de varredura (“scan”): Azimute Superior Rx

Início da varredura: _____ -179,50 _____ (°)
 Fim da varredura: _____ -179,50 _____ (°)
 Velocidade da varredura: _____ 270 _____ (Scientific-Atlanta)
 Incremento: _____ 0,5 _____ (°)
 Número de varreduras: _____ 2,0 _____

Eixo de incremento 1 (“step1”): Polarização AST (Rx)

Início do incremento: _____ 0,0 _____ (°)
 Variação do incremento por varredura: _____ 90,0 _____ (°)

Eixo de incremento 2 (“step2”): Polarização Tx

Início do incremento: _____ 0,0 _____ (°)
 Variação do incremento por varredura: _____ -90,0 _____ (°)

Modo de Pausa após Varredura:

Retorno à posição de referência, com acionamento da função “auto-math” antes da varredura subsequente.

7.8 Segundo Conjunto de Aquisição de Dados:

- Modo automatizado (Software CPqD - AMS – Validado pelo PD.90.AA.QUA.0052A)

Tabela 4

Leitura dos instrumentos indicadores de posição, **no momento inicial do 2º conjunto de aquisição de dados (XPOL), (na “posição de referência/apontamento”):**

Posicionadores	Lado AST	Lado Tx
Polarização	____ 0 ____ grau (preferencialmente 0,0°)	____ +90 ____ graus (preferencialmente +90,0°)
Azimute superior	____ 0 ____ grau	NA
Elevação	____ 0 ____ grau (preferencialmente 0,0°)	NA
Deslocamento linear “X”	NA	____ 14,8984 ____ cm
Deslocamento linear “Y”	NA	____ 0,0 ____ cm

Obs.: Eixos dos posicionadores e seus sentidos conforme indicado na fig. A.

- Rotação de polarização da transmissora durante varredura:

() Desligada () Ligada @ 9 (“rpm”)

Não válido como certificado de conformidade.
Este relatório só deve ser reproduzido por inteiro.

Eixo de varredura (“scan”): Azimute Superior Rx

Início da varredura: _____ -179,50 _____ (°)
Fim da varredura: _____ -179,50 _____ (°)
Velocidade da varredura: _____ 270 _____ (Scientific-Atlanta)
Incremento: _____ 0,5 _____ (°)
Número de varreduras: _____ 2,0 _____

Eixo de incremento 1 (“step1”): Polarização AST (Rx)

Início do incremento: _____ 0,0 _____ (°)
Variação do incremento por varredura: _____ 90,0 _____ (°)

Eixo de incremento 2 (“step2”): Polarização Tx

Início do incremento: _____ +90,0 _____ (°)
Variação do incremento por varredura: _____ -90,0 _____ (°)

Modo de Pausa após Varredura:

Retorno à posição de referência, sem “auto-math”.

7.9 Incerteza de medida para os ensaios de diagramas de radiação

Incerteza* Expandida = 41,35%
Incerteza*Total = 1,50 dB
Fator de abrangência utilizado = 95% (k=1,96)

*Fonte = “PD70302315000 - Prática de Calibração Sistemática da Câmara Anecóica” e “Relatório de Calibração Sistemática da Câmara Anecóica para o período vigente”

Não válido como certificado de conformidade. Este relatório só deve ser reproduzido por inteiro.

7.10 Resultados gráficos

Diagramas de radiação copolares (Copol) e contrapolares (Xpol) para os planos H e E, em $\pm 180^\circ$ de varredura referentes aos ensaios realizados na Antena Pluton Direcional de Abertura PTX18-19 SN: 7898903290.

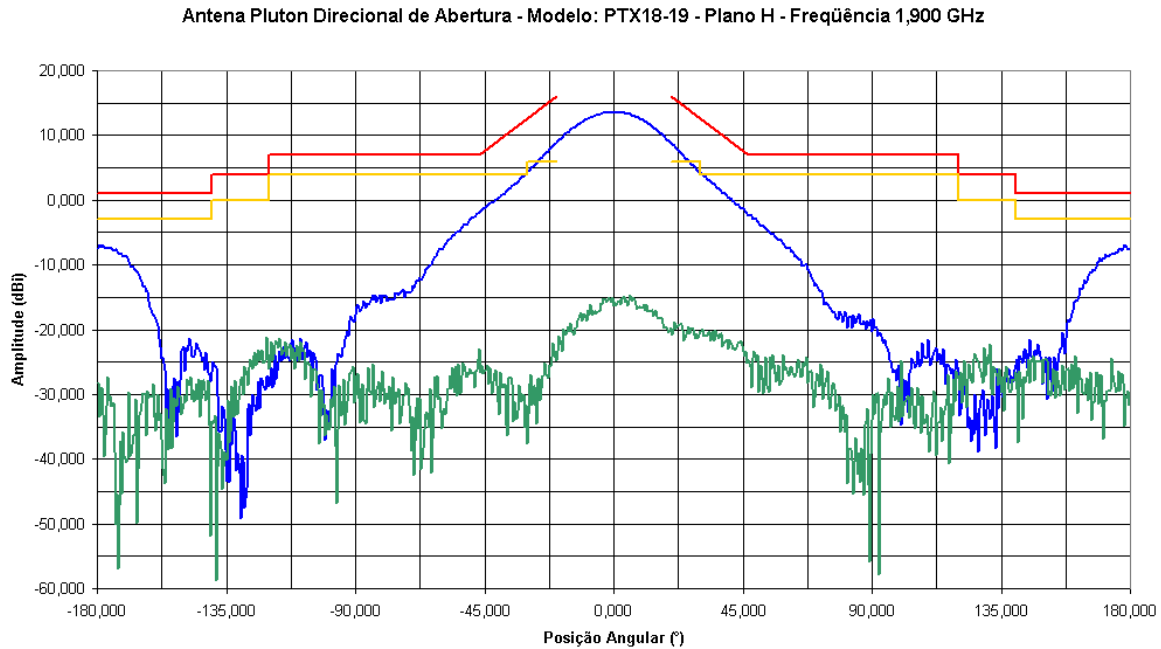


Fig. 2 – Diagrama de Radiação Copolar (em azul) (respectiva envoltória em vermelho) e Contrapolar (em verde) (respectiva envoltória em laranja) – Plano H – Frequência 1,9 GHz. Incerteza de medição: $\pm 1,50$ dB.

Não válido como certificado de conformidade.
Este relatório só deve ser reproduzido por inteiro.

Antena Pluton Direcional de Abertura - Modelo: PTX18-19 - Plano H - Frequência 2,100 GHz

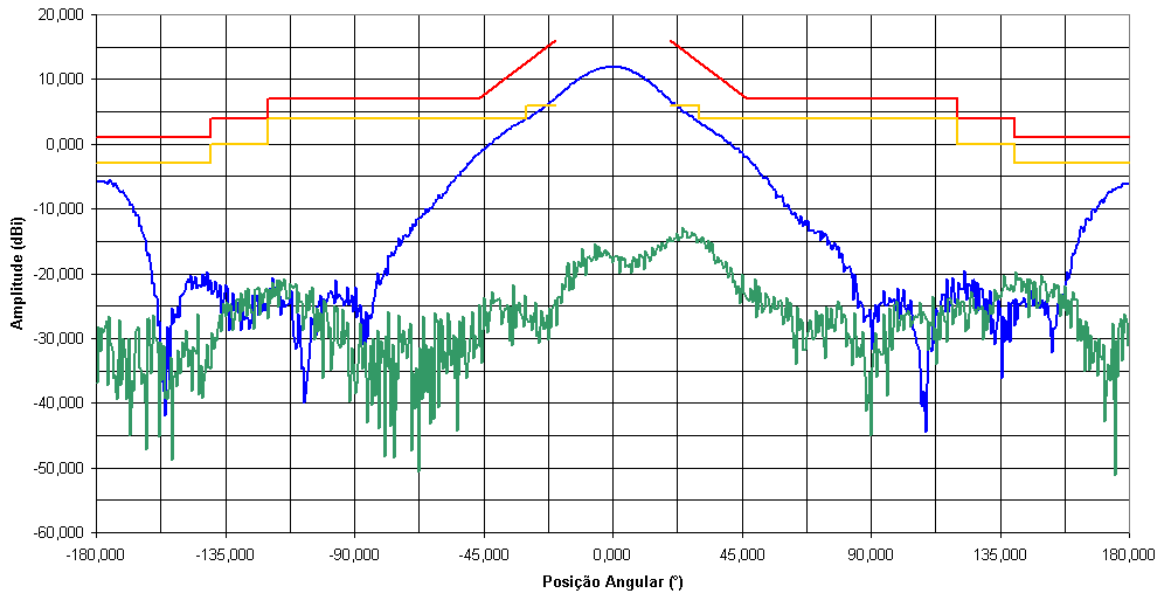


Fig. 3 – Diagrama de Radiação Copolar (em azul) (respectiva envoltória em vermelho) e Contrapolar (em verde) (respectiva envoltória em laranja) – Plano H – Frequência 2,1 GHz. Incerteza de medição: $\pm 1,50$ dB.

Antena Pluton Direcional de Abertura - Modelo: PTX18-19 - Plano H - Frequência 2,300 GHz

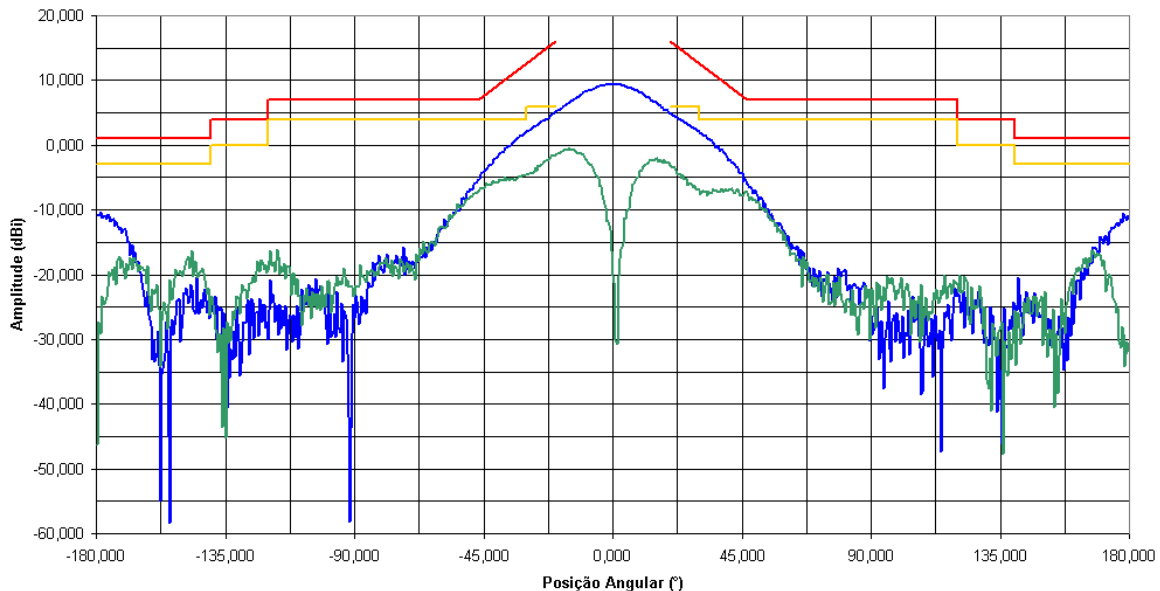
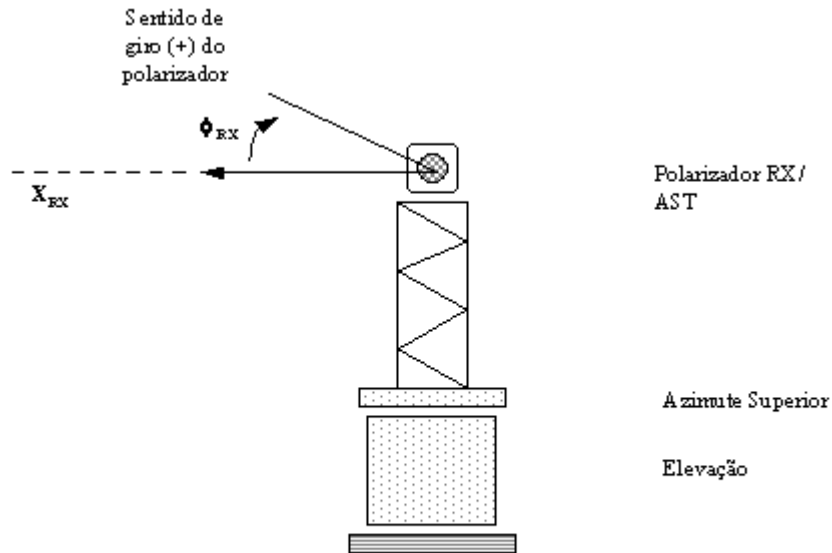


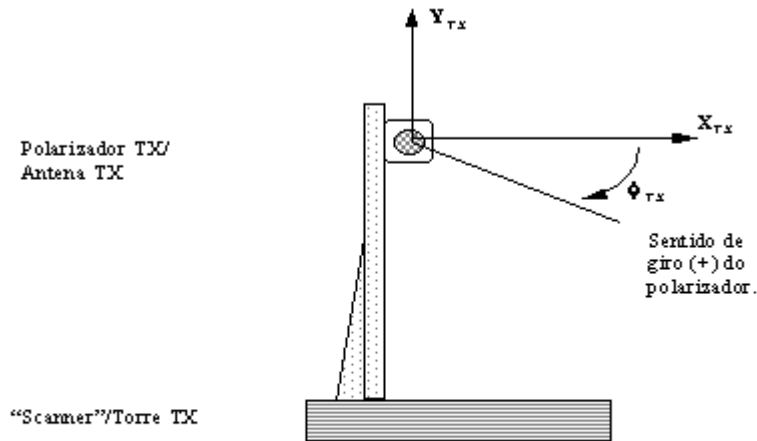
Fig. 4 – Diagrama de Radiação Copolar (em azul) (respectiva envoltória em vermelho) e Contrapolar (em verde) (respectiva envoltória em laranja) – Plano H – Frequência 2,3 GHz. Incerteza de medição: $\pm 1,50$ dB.

Não válido como certificado de conformidade.
Este relatório só deve ser reproduzido por inteiro.

8 Fig. A - ESQUEMA DE MONTAGEM MECÂNICA DA ANTENA SOB TESTE E SENTIDO DE MOVIMENTAÇÃO DOS POSICIONADORES

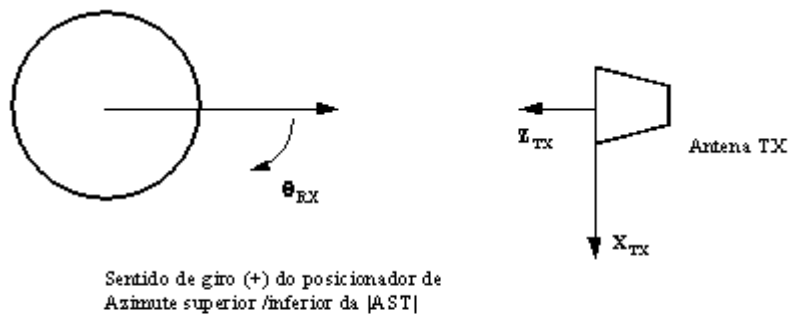


A1 - Posição/vista frontal da antena [AST] a partir da antena TX na "posição de referência/apontamento".

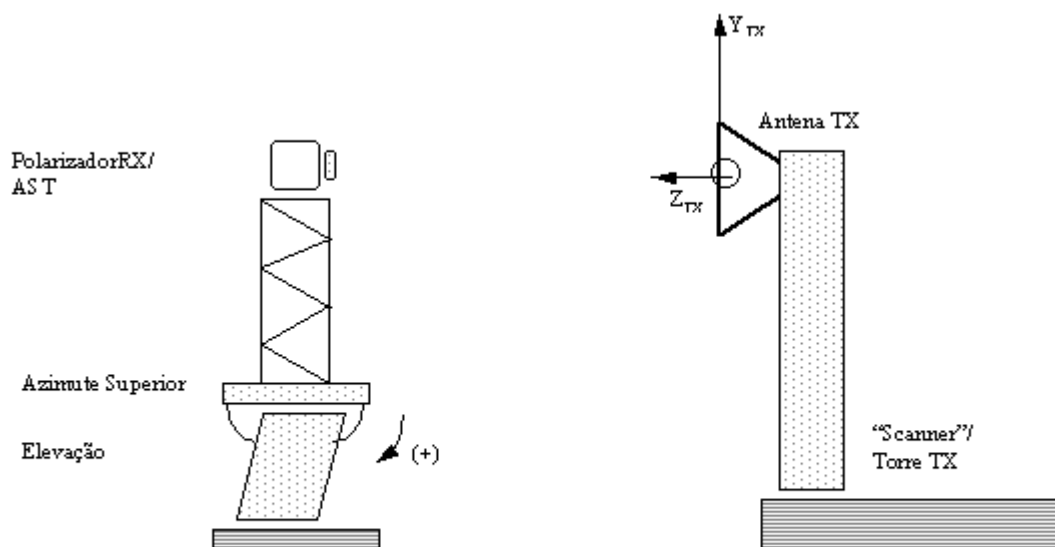


A2 - Posição/vista frontal da antena "TX" a partir da [AST], na "posição de referência/apontamento", com os respectivos sentidos de movimento dos posicionadores.

Não válido como certificado de conformidade.
Este relatório só deve ser reproduzido por inteiro.



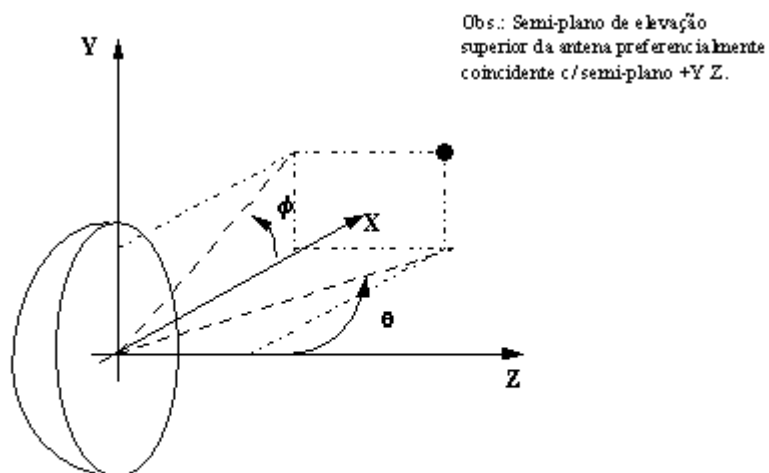
A3 - Posição/vista de topo na “posição de referência e/ou apontamento”.



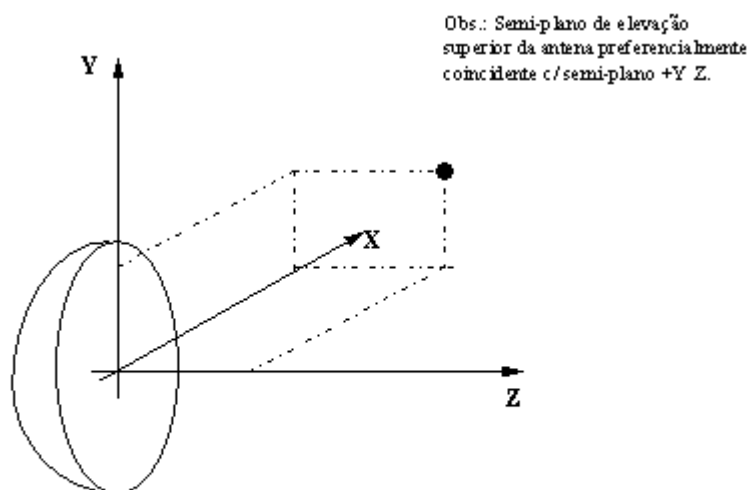
A4 - Vista lateral da |AST| e da antena “TX” na “posição de referência/apontamento”.

Não válido como certificado de conformidade.
Este relatório só deve ser reproduzido por inteiro.

9 Fig. B - SISTEMA DE COORDENADAS UTILIZADAS NOS ARQUIVOS-PADRÃO CONFORME - PD.21.AT.QDE.0009A

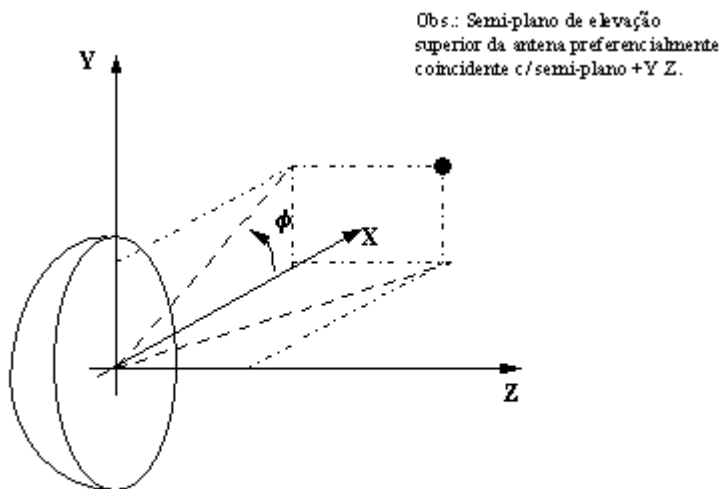


B 1 : Exemplo de antena refletora em sistema de coordenadas esféricas conforme arquivo padrão.

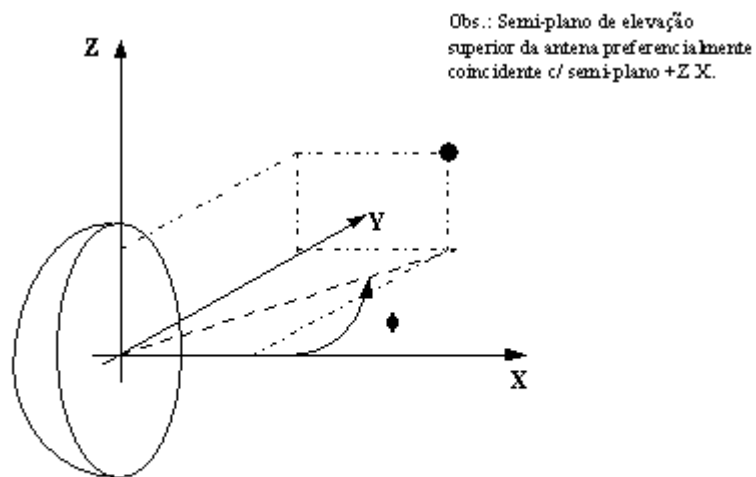


B 2 : Exemplo de antena refletora em sistema de coordenadas retangulares conforme arquivo padrão.

Não válido como certificado de conformidade.
Este relatório só deve ser reproduzido por inteiro.



B3 : Exemplo de antena refletora em sistema de coordenadas plano-polar conforme arquivo padrão.



B4 : Exemplo de antena refletora em sistema de coordenadas cilíndricas conforme arquivo padrão.

Não válido como certificado de conformidade.
Este relatório só deve ser reproduzido por inteiro.

10 Relação frente-costas (Incerteza de Medição: $\pm 1,50$ dB)

Antena Pluton Direcional de Abertura PTX18-19 SN:7898903290

Frequência (GHz)	Plano H (dB)
1,9	21,01 $\pm 1,50$
2,1	17,87 $\pm 1,50$
2,3	20,27 $\pm 1,50$

11 Largura de feixe de meia potência (3dB) (Incerteza de Medição: $\pm 0,50^\circ$)

Antena Pluton Direcional de Abertura PTX18-19 SN:7898903290

Frequência (GHz)	Plano H ($^\circ$)
1,9	31,50 $\pm 0,50$
2,1	30,00 $\pm 0,50$
2,3	31,50 $\pm 0,50$

Valores fornecidos pelo fabricante: Plano H: 30° **12 Comentários**

Os resultados dos ensaios referem-se somente aos itens apresentados pelo cliente.

Não válido como certificado de conformidade.
Este relatório só deve ser reproduzido por inteiro.

13 Histórico de versões deste documento

Data de emissão	Versão	Descrições das alterações realizadas
30/jun/08	AA	Versão inicial.
02/jul/08	AB	Alteração do ganho especificado pelo fabricante.

14 Execução e aprovação

ENSAIOS ELÉTRICOS DA ANTENA PLUTON DIRECIONAL DE ABERTURA PTX18-19 SN:7898903290 EM CÂMARA ANECÓICA	
Executado por:	Rubens Fujiki Maeda Thiago Assol
Revisado por:	Frederico Sigrist Nava
Aprovado por:	<u>Este documento foi assinado digitalmente por:</u> Frederico Sigrist Nava Responsável Técnico pelo Laboratório de Sistemas Rádio / Antenas Gerência de Serviços Tecnológicos em Equipamentos e Terminais

Para fins legais, é válida apenas a versão eletrônica assinada digitalmente.

Data da emissão: 02/jul/08

Não válido como certificado de conformidade.
Este relatório só deve ser reproduzido por inteiro.